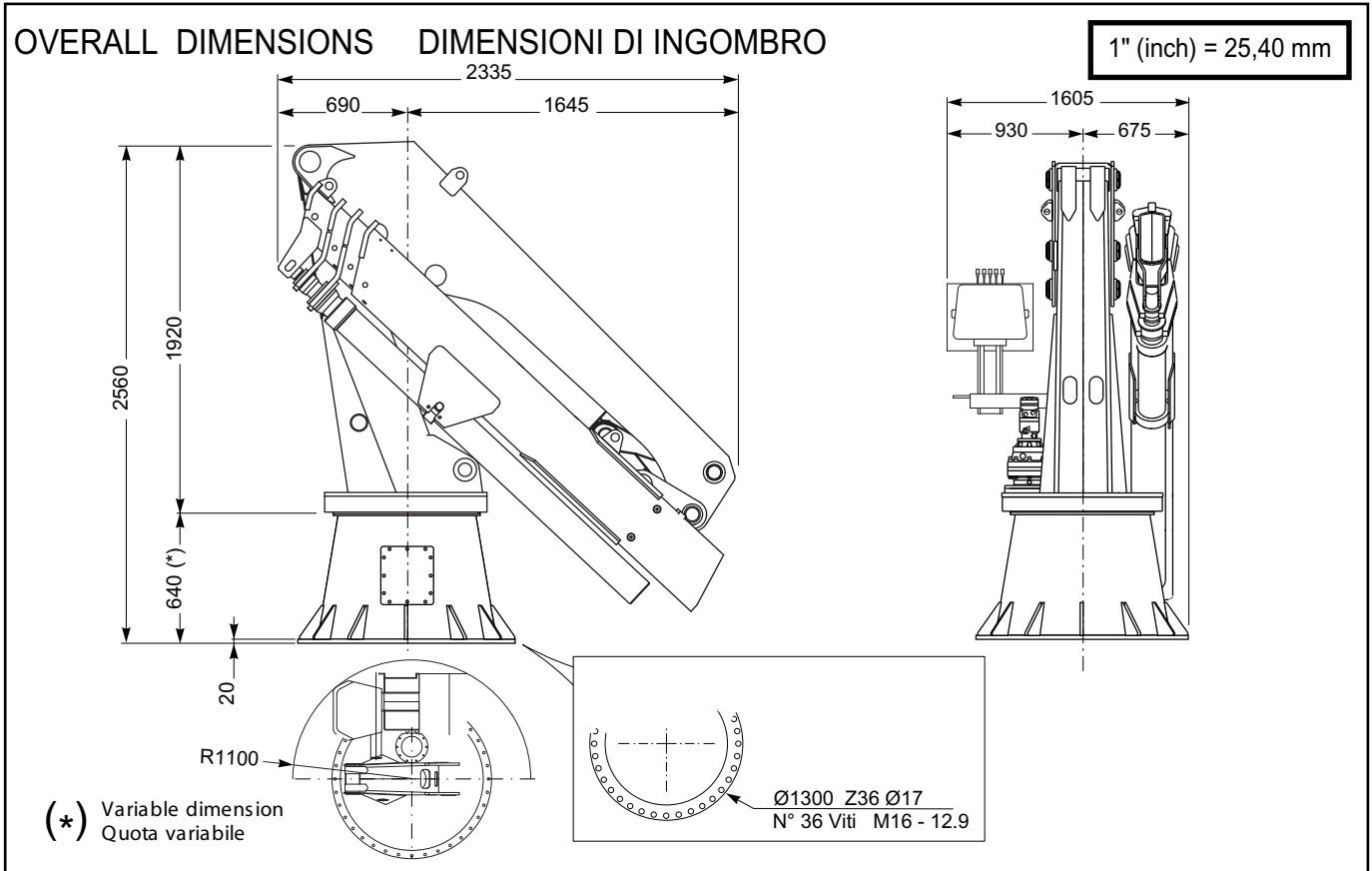


SPECIFICATIONS SCHEDA TECNICA

HLRM 25-3S



TECHNICAL DATA

DATI TECNICI

<i>Hydraulic extensions</i>	Sfili idraulici	N°	3
<i>Max bending moment</i>	Momento massimo	t·m	25
<i>Slewing torque</i>	Coppia di rotazione	kg·m	2800 (**)
<i>Slewing angle (continuous)</i>	Angolo di rotazione (continuo)	°	360
<i>Pump capacity</i>	Portata della pompa	l/min	50
<i>Max working pressure</i>	Pressione massima di esercizio	bar	250
<i>Crane weight 'empty'</i>	Peso gru a vuoto	kg	2780
<i>Quantity of oil recommended</i>	Quantità di olio consigliata	l	180
<i>Slewing speed</i>	Velocità di rotazione	rpm	1
<i>Main boom liftin time</i>	Tempo di sollevamento 1° braccio	sec	47
<i>Secondary boom articulation time</i>	Tempo di articolazione 2° braccio	sec	52
<i>Boom element extension time</i>	Tempo di estensione sfili braccio	sec	36

OPTIONALS

A RICHIESTA

(**) With double reducer 5300 kg·m
3000 kg direct pull winch rope Ø14
Winch limit switch
Slewing limit switch (400°)
Cab with windows and wipers
Size 5 electrohydraulic power pack (HP 30)
Control panel out of the crane
1st manual extension 1,60 ton @ 12,62 m
2nd manual extension 1,10 ton @ 14,74 m

(**) Con doppio riduttore 5300 kg·m
Argano da 3000 kg in tiro diretto fune Ø14
Finecorsa argano
Finecorsa rotazione (400°)
Cabina con vetri e tergicristalli
Taglia 5 centralina elettroidraulica (HP 30)
Comandi distributore fuori macchina
1° prolunga meccanica 1,60 ton @ 12,62 m
2° prolunga meccanica 1,10 ton @ 14,74 m



Truck Loaders & Marine Cranes



**WORKING DIAGRAM
DIAGRAMMA DI LAVORO**

HLRM 25-3S

(ONLY FOR USE WITH HOOK - SEA STATE - 0 - OR HARBOUR CONDITION)

I dati contenuti in questa scheda sono puramente indicativi. • The technical data contained in this card are only indicative.

