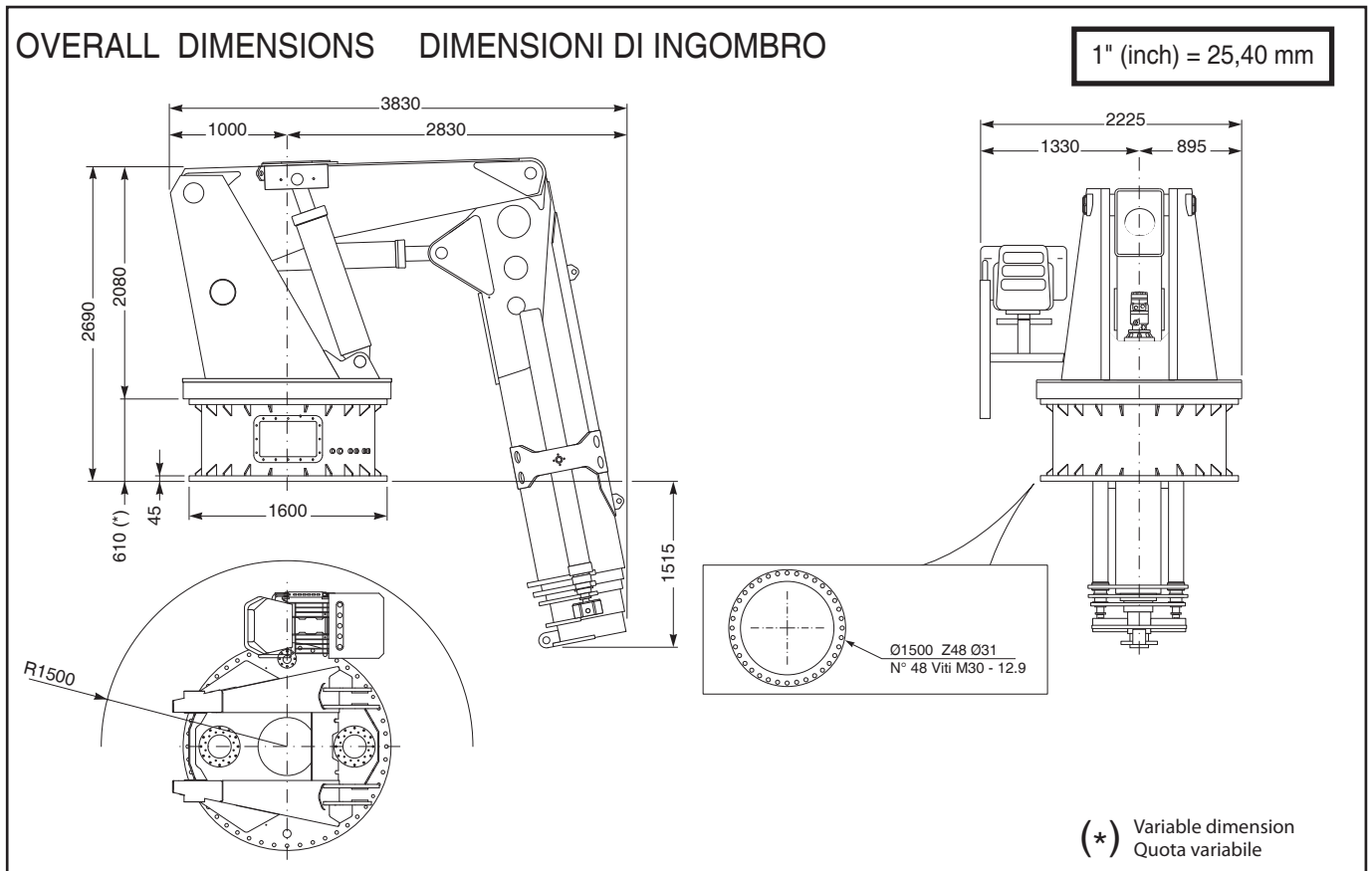


**SPECIFICATIONS  
SCHEMA TECNICA**

**HLRM 170-4S**



**TECHNICAL DATA    DATI TECNICI**

<i>Hydraulic extensions</i>	Sfili idraulici	N°	4
<i>Max torque</i>	Momento massimo	t·m	170
<i>Slewing torque</i>	Coppia di rotazione	kg·m	16000
<i>Slewing angle</i>	Angolo di rotazione	°	360
<i>Pump capacity</i>	Portata della pompa	lt/min	70+70
<i>Max working pressure</i>	Pressione massima di esercizio	bar	290
<i>Crane weight 'empty'</i>	Peso gru a vuoto	kg	9000
<i>Quantity of oil recommended</i>	Quantità di olio consigliata	lt	600
<i>Slewing speed</i>	Velocità di rotazione	rpm	1
<i>Main boom liftin time</i>	Tempo di sollevamento 1° braccio	sec	50
<i>Secondary boom articulation time</i>	Tempo di articolazione 2° braccio	sec	50
<i>Boom element extension time</i>	Tempo di estensione sfili braccio	sec	115

**OPTIONALS    A RICHIESTA**

<i>5000 kg direct pull winch rope Ø18 L= 70 m (HPW3)</i>	Argano da 5000 kg in tiro diretto fune Ø18 L= 70 m (HPW3)
<i>Winch limit switch</i>	Fincorsa argano
<i>Slewing limit switch (450°)</i>	Fincorsa rotazione (450°)
<i>Cab with windows and wipers</i>	Cabina con vetri e tergicristalli
<i>Size 10 electrohydraulic power pack (HP 100)</i>	Taglia 10 centralina elettroidraulica (HP 100)
<i>Control panel out of the crane</i>	Comandi distributore fuori macchina



Truck Loaders & Marine Cranes



**WORKING DIAGRAM  
DIAGRAMMA DI LAVORO**

**HLRM 170-4S**

**(ONLY FOR USE WITH HOOK - SEA STATE - 0 - OR HARBOUR CONDITION)**

I dati contenuti in questa scheda sono puramente indicativi. • The technical data contained in this card are only indicative.

