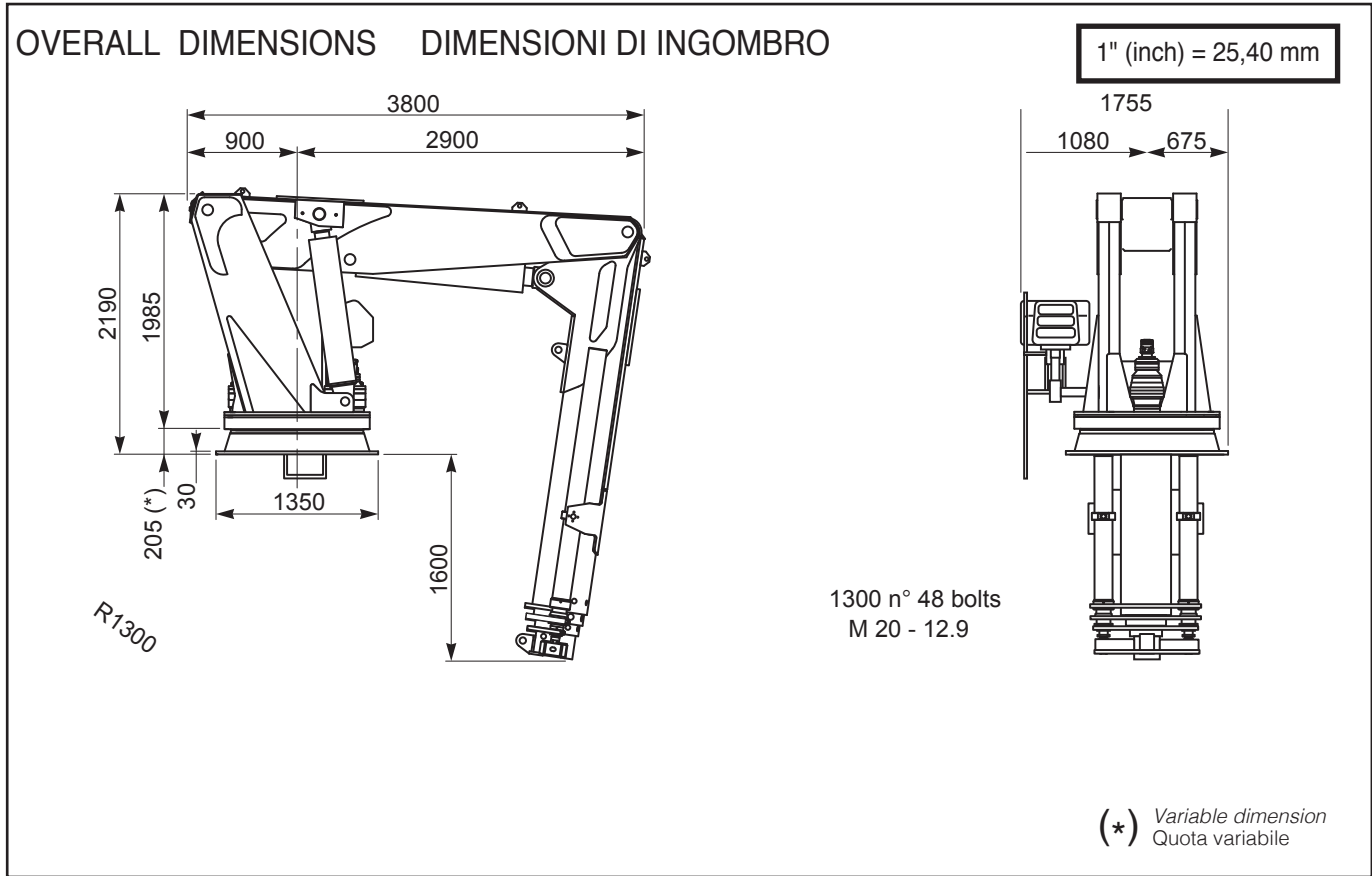




Custom Built Marine & Offshore Cranes

HLRM 80-3S

SPECIFICATIONS



TECHNICAL DATA	DATI TECNICI		
Hydraulic extensions	Sfili idraulici	N°	3
Net lifting moment	Momento nominale	t-m	80
Slewing torque	Coppia di rotazione	kg-m	13000
Slewing angle (continuous)	Angolo di rotazione (continuo)	°	360
Pump capacity	Portata della pompa	lt/min	90
Max working pressure	Pressione massima di esercizio	bar	260
Empty weight of the crane	Peso gru a vuoto	kg	6800
Recommended amount of oil	Quantità di olio consigliata	lt	300
Slewing speed	Velocità di rotazione	rpm	0,8
Main boom liftin time	Tempo di sollevamento 1° braccio	sec	55
Secondary boom articulation time	Tempo di articolazione 2° braccio	sec	45
Boom element extension time	Tempo di estensione sfili braccio	sec	70

	OPTIONALS	A RICHIESTA
5000 kg direct pull winch rope Ø18	Argano da 5000 kg in tiro diretto fune Ø18	
Winch limit switch	Finecorsa argano	
Slewing limit switch (450°)	Finecorsa rotazione (450°)	
Cabin with windows and wipers	Cabina con vetri e tergicristalli	
Size 7 electrohydraulic power pack (45 kW)	Taglia 7 centralina elettroidraulica (45 kW)	
Control panel out of the crane	Comandi distributore fuori macchina	



Custom Built Marine & Offshore Cranes

HLRM 80-3S

WORKING DIAGRAM

(ONLY FOR USE WITH HOOK - SEA STATE - 0 - OR HARBOUR CONDITION)

I dati contenuti in questa scheda sono puramente indicativi. • The technical data contained in this card are only indicative.

