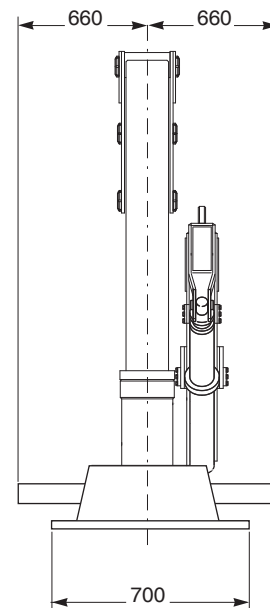
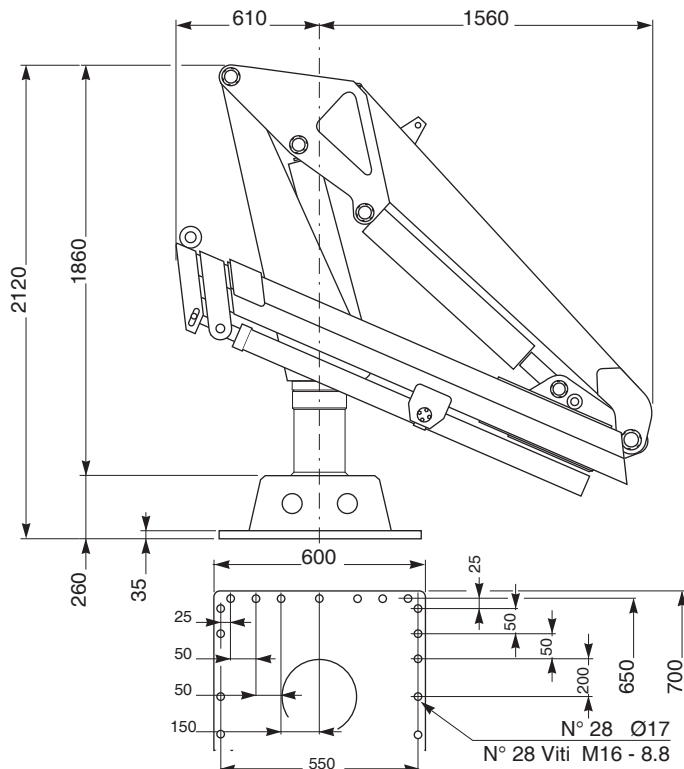


SPECIFICATIONS SCHEMA TECNICA

HLM 7-2S

OVERALL DIMENSIONS DIMENSIONI DI INGOMBRO

1" (inch) = 25,40 mm



TECHNICAL DATA DATI TECNICI

<i>Hydraulic extensions</i>	Sfili idraulici	N°	2
<i>Net lifting moment</i>	Momento massimo	t·m	7,5
<i>Slewing torque</i>	Coppia di rotazione	kg·m	1300
<i>Slewing angle</i>	Angolo di rotazione	°	360
<i>Pump capacity</i>	Portata della pompa	lt/min	30
<i>Max working pressure</i>	Pressione massima di esercizio	bar	210
<i>Empty weight of the crane</i>	Peso gru a vuoto	kg	1200
<i>Recommended amount of oil</i>	Quantità di olio consigliata	lt	100
<i>Slewing speed</i>	Velocità di rotazione	rpm	1
<i>Main boom lifting time</i>	Tempo di sollevamento 1° braccio	sec	30
<i>Secondary boom articulation time</i>	Tempo di articolazione 2° braccio	sec	30
<i>Boom element extension time</i>	Tempo di estensione sfili braccio	sec	45

OPTIONALS A RICHIESTA

<i>1500 kg direct pull winch rope Ø10</i>	Argano da 1500 kg in tiro diretto fune Ø10
<i>Winch limit switch</i>	Finecorsa argano
<i>Load limiting device</i>	Limitatore di momento
<i>Size 3 electrohydraulic power pack (15 kW)</i>	Taglia 3 centralina elettroidraulica (15 kW)
<i>Control panel out of the crane</i>	Comandi distributore fuori macchina
<i>1st manual extension 700 kg @ 8,95 m (**)</i>	1° prolunga meccanica 700 kg @ 8,95 m (**)
<i>2nd manual extension 500 kg @ 10,45 m (**)</i>	2° prolunga meccanica 500 kg @ 10,45 m (**)
<i>(**) The use is not allowed for winching purposes</i>	<i>(**) Uso non consentito per un sollevamento ad argano</i>



Truck Loaders & Marine Cranes



**WORKING DIAGRAM
DIAGRAMMA DI LAVORO**

HLM 7-2S

(ONLY FOR USE WITH HOOK - SEA STATE - 0 - OR HARBOUR CONDITION)

I dati contenuti in questa scheda sono puramente indicativi. • The technical data contained in this card are only indicative.

