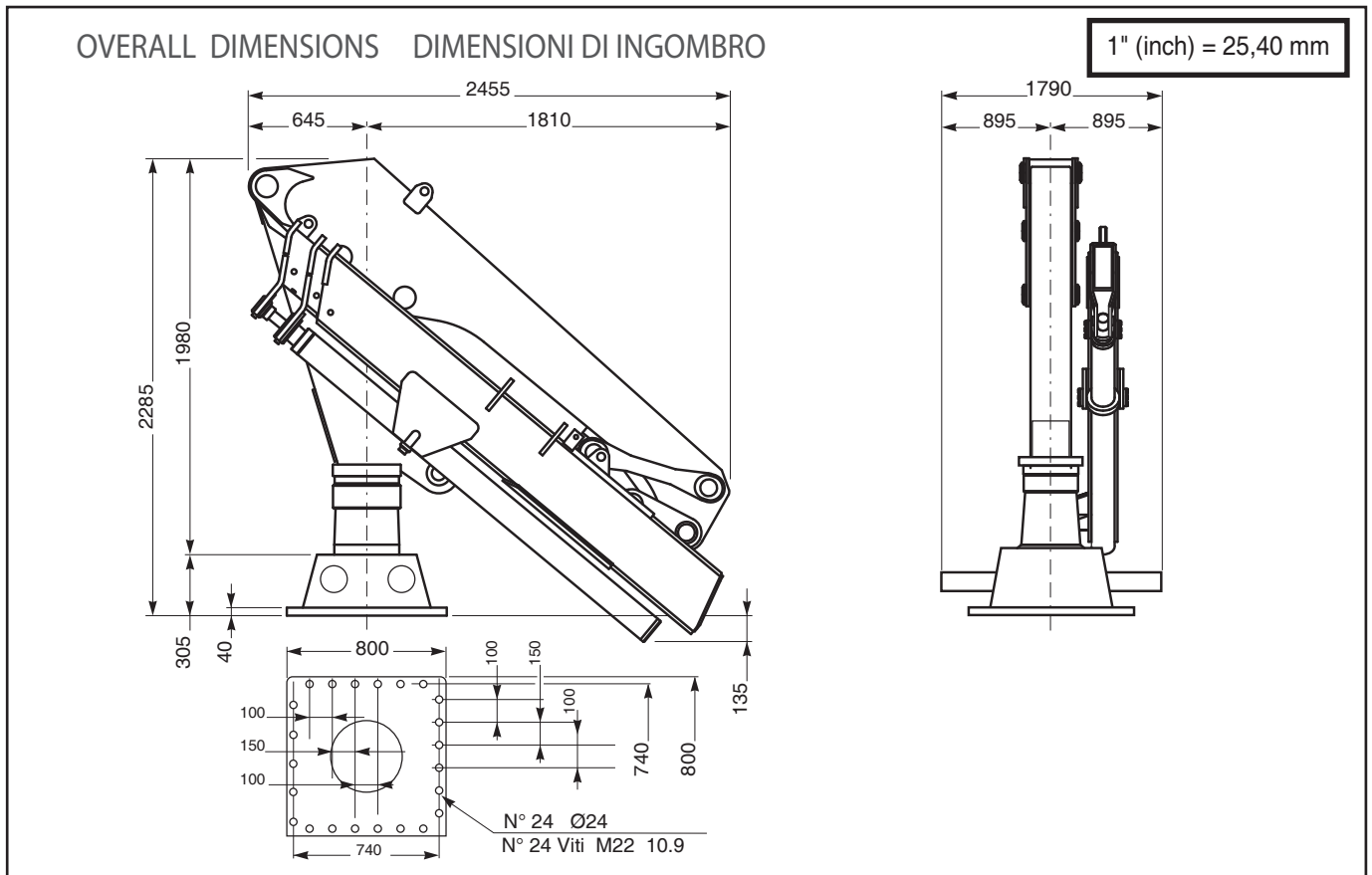


SPECIFICATIONS SCHEMA TECNICA

HLM 25-2S



TECHNICAL DATA DATI TECNICI

<i>Hydraulic extensions</i>	Sfili idraulici	N°	2
<i>Max torque</i>	Momento massimo	t·m	25
<i>Slewing torque</i>	Coppia di rotazione	kg·m	2900
<i>Slewing angle (continuous)</i>	Angolo di rotazione (continuo)	°	400
<i>Pump capacity</i>	Portata della pompa	lt/min	50
<i>Max working pressure</i>	Pressione massima di esercizio	bar	250
<i>Empty weight of the crane</i>	Peso gru a vuoto	kg	2900
<i>Recommended amount of oil</i>	Quantità di olio consigliata	lt	180
<i>Slewing speed</i>	Velocità di rotazione	rpm	1
<i>Main boom lifting time</i>	Tempo di sollevamento 1° braccio	sec	50
<i>Secondary boom lifting time</i>	Tempo di sollevamento 2° braccio	sec	50
<i>Telescopic element extension time</i>	Tempo di estensione sfili braccio	sec	40

2500 kg direct pull winch rope Ø16
Winch limit switch
Column-mounted control panel
Load limiting device
Size 5 electrohydraulic power pack (HP 30)
Control panel out of the crane
1st manual extension 2100 kg @ 10,67 m (**)
2nd manual extension 1600 kg @ 12,76 m (**)
3rd manual extension 1100 kg @ 14,85 m (**)
(**) The use is not allowed for winching purposes

OPTIONALS A RICHIESTA

Argano da 2500 kg in tiro diretto fune Ø16
Finecorsa argano
Consolle comandi su colonna
Limitatore di momento
Taglia 5 centralina elettroidraulica (HP 30)
Comandi distributore fuori macchina
1° prolunga meccanica 2100 kg @ 10,67 m (**)
2° prolunga meccanica 1600 kg @ 12,76 m (**)
3° prolunga meccanica 1100 kg @ 14,85 m (**)
(**) Uso non consentito per un sollevamento ad argano



Truck Loaders & Marine Cranes



WORKING DIAGRAM DIAGRAMMA DI LAVORO

HLM 25-2S

(ONLY FOR USE WITH HOOK - SEA STATE - 0 - OR HARBOUR CONDITION)

I dati contenuti in questa scheda sono puramente indicativi. • The technical data contained in this card are only indicative.

