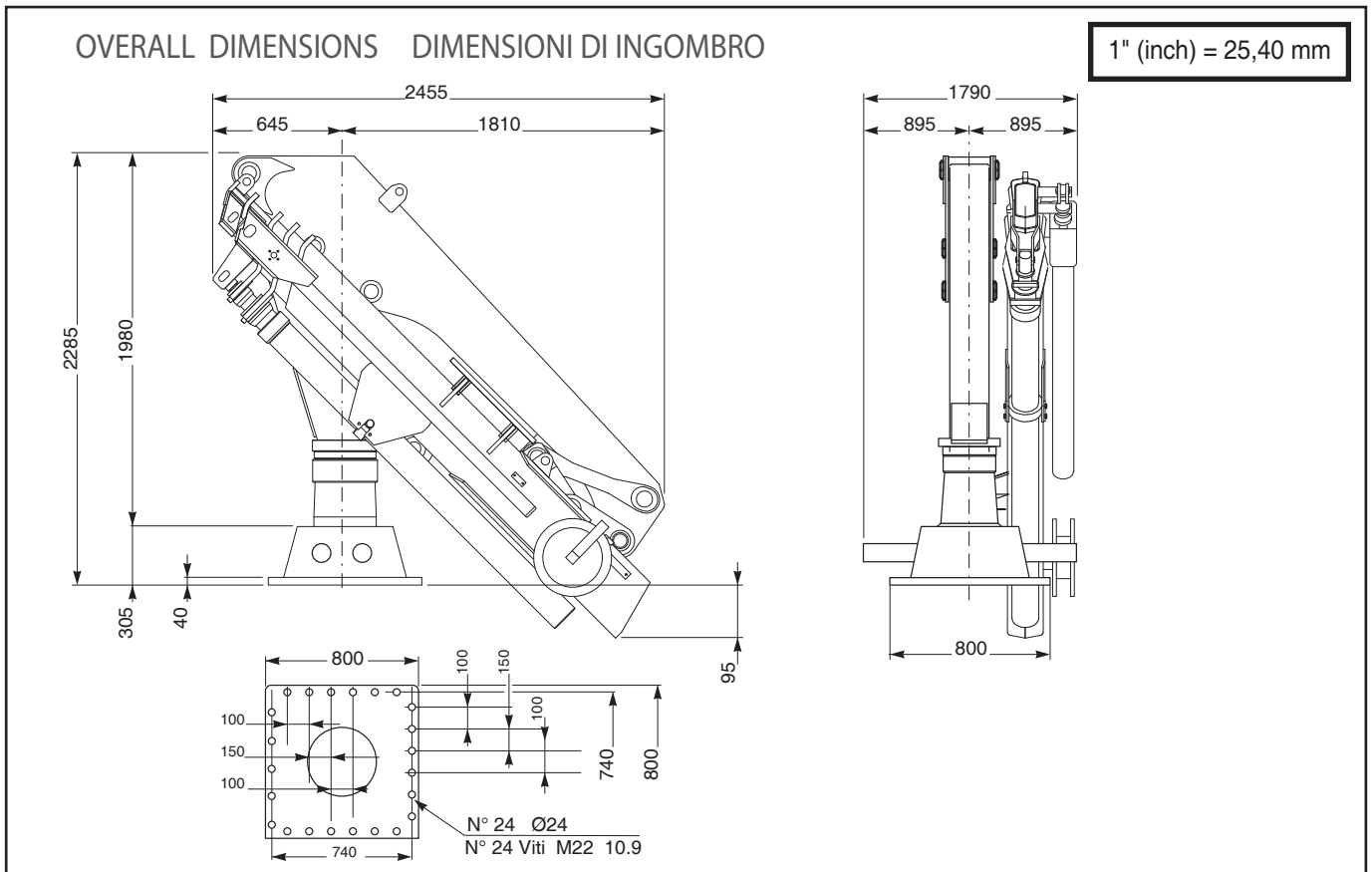


**SPECIFICATIONS
SCHEMA TECNICA**

HLM 20-4S



TECHNICAL DATA DATI TECNICI

<i>Hydraulic extensions</i>	Sfili idraulici	N°	4
<i>Max torque</i>	Momento massimo	t·m	20
<i>Slewing torque</i>	Coppia di rotazione	kg·m	2900
<i>Slewing angle</i>	Angolo di rotazione	°	400
<i>Pump capacity</i>	Portata della pompa	lt/min	50
<i>Max working pressure</i>	Pressione massima di esercizio	bar	260
<i>Crane weight 'empty'</i>	Peso gru a vuoto	kg	3170
<i>Quantity of oil recommended</i>	Quantità di olio consigliata	lt	180
<i>Slewing speed</i>	Velocità di rotazione	rpm	1
<i>Main boom lifting time</i>	Tempo di sollevamento 1° braccio	sec	50
<i>Secondary boom articulation time</i>	Tempo di articolazione 2° braccio	sec	50
<i>Boom element extension time</i>	Tempo di estensione sfili braccio	sec	60

OPTIONALS A RICHIESTA

<i>1500 kg direct pull winch rope Ø10</i>	Argano da 1500 kg in tiro diretto fune Ø10
<i>Winch limit switch</i>	Fincorsa argano
<i>Column-mounted control panel</i>	Consolle comandi su colonna
<i>Load limiting device</i>	Limitatore di momento
<i>Size 5 electrohydraulic power pack (HP 30)</i>	Taglia 5 centralina elettroidraulica (HP 30)
<i>Control panel out of the crane</i>	Comandi distributore fuori macchina
<i>1st manual extension 900 kg @ 14,70 m (**)</i>	1° prolunga meccanica 900 kg @ 14,70 m (**)
<i>2nd manual extension 550 kg @ 16,78 m (**)</i>	2° prolunga meccanica 550 kg @ 16,78 m (**)
<i>(**) The use is not allowed for winching purposes</i>	<i>(**) Uso non consentito per un sollevamento ad argano</i>



Truck Loaders & Marine Cranes



WORKING DIAGRAM DIAGRAMMA DI LAVORO

HLM 20-4S

(ONLY FOR USE WITH HOOK - SEA STATE - 0 - OR HARBOUR CONDITION)

I dati contenuti in questa scheda sono puramente indicativi. • The technical data contained in this card are only indicative.

