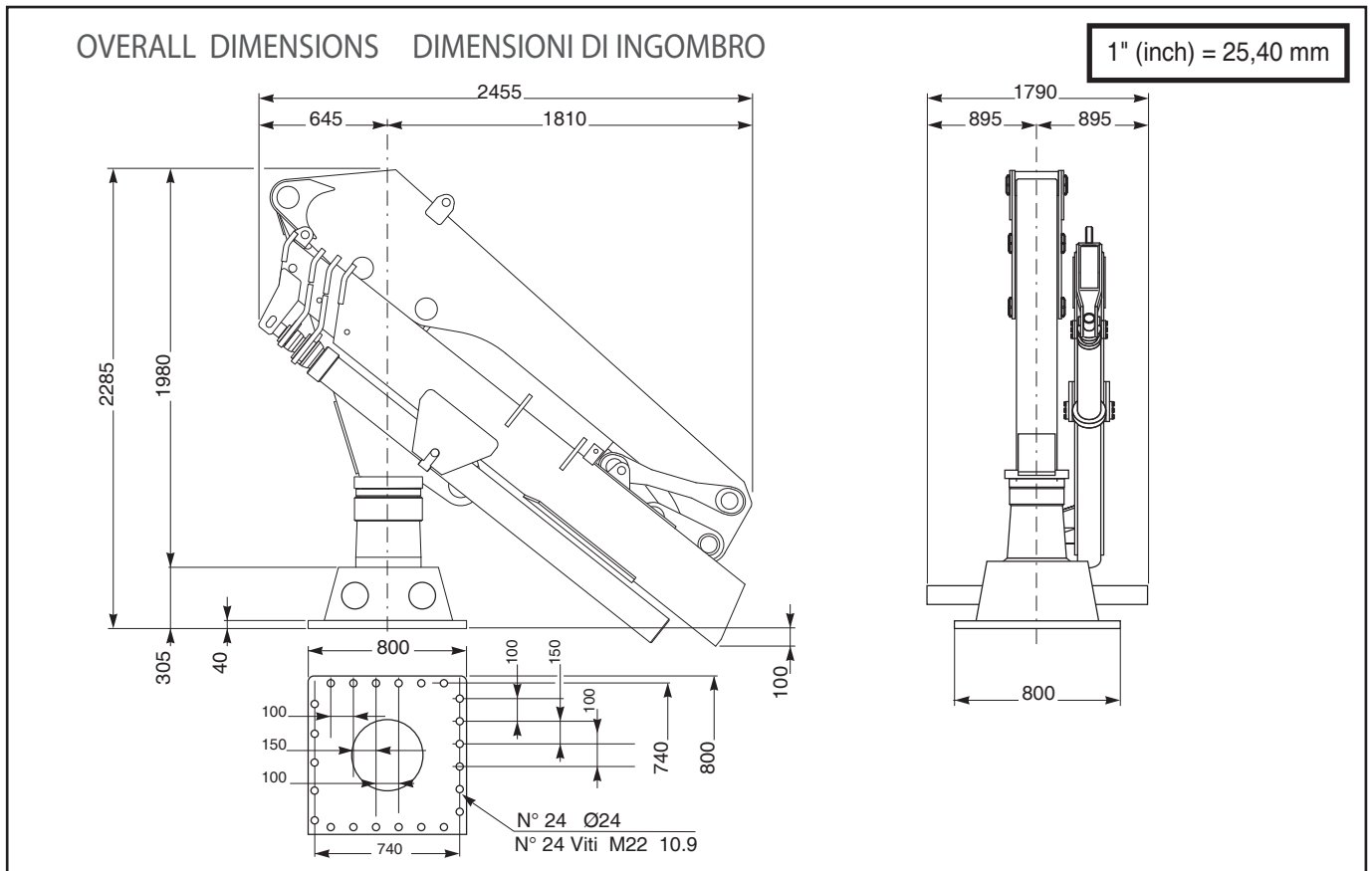


**SPECIFICATIONS  
SCHEMA TECNICA**

**HLM 20-3S**



**TECHNICAL DATA    DATI TECNICI**

<i>Hydraulic extensions</i>	Sfili idraulici	N°	3
<i>Net lifting moment</i>	Momento massimo	t·m	20,50
<i>Slewing torque</i>	Coppia di rotazione	kg·m	2900
<i>Slewing angle</i>	Angolo di rotazione	°	400
<i>Pump capacity</i>	Portata della pompa	lt/min	45
<i>Max working pressure</i>	Pressione massima di esercizio	bar	260
<i>Empty weight of the crane</i>	Peso gru a vuoto	kg	3050
<i>Recommended amount of oil</i>	Quantità di olio consigliata	lt	200
<i>Slewing speed</i>	Velocità di rotazione	rpm	0,8
<i>Main boom lifting time</i>	Tempo di sollevamento 1° braccio	sec	35
<i>Secondary boom articulation time</i>	Tempo di articolazione 2° braccio	sec	35
<i>Boom element extension time</i>	Tempo di estensione sfili braccio	sec	70

	OPTIONALS	A RICHIESTA
<i>3000 kg direct pull winch rope Ø14</i>	Argano da 3000 kg in tiro diretto fune Ø14	
<i>Winch limit switch</i>	Finecorsa argano	
<i>Column-mounted control panel</i>	Consolle comandi su colonna	
<i>Moment limiting device</i>	Limitatore di momento	
<i>Size 5 electrohydraulic power pack (22 kW)</i>	Taglia 5 centralina elettroidraulica (22 kW)	
<i>Control panel out of the crane</i>	Comandi distributore fuori macchina	
<i>1st manual extension 1320 kg @ 12,65 m (**)</i>	1° prolunga meccanica 1320 kg @ 12,65 m (**)	
<i>2nd manual extension 900 kg @ 14,74 m (**)</i>	2° prolunga meccanica 900 kg @ 14,74 m (**)	
<i>(**) The use is not allowed for winching purposes</i>	<i>(**) Uso non consentito per un sollevamento ad argano</i>	



Truck Loaders & Marine Cranes



**WORKING DIAGRAM  
DIAGRAMMA DI LAVORO**

**HLM 20-3S**

(ONLY FOR USE WITH HOOK - SEA STATE - 0 - OR HARBOUR CONDITION)

I dati contenuti in questa scheda sono puramente indicativi. • The technical data contained in this card are only indicative.

