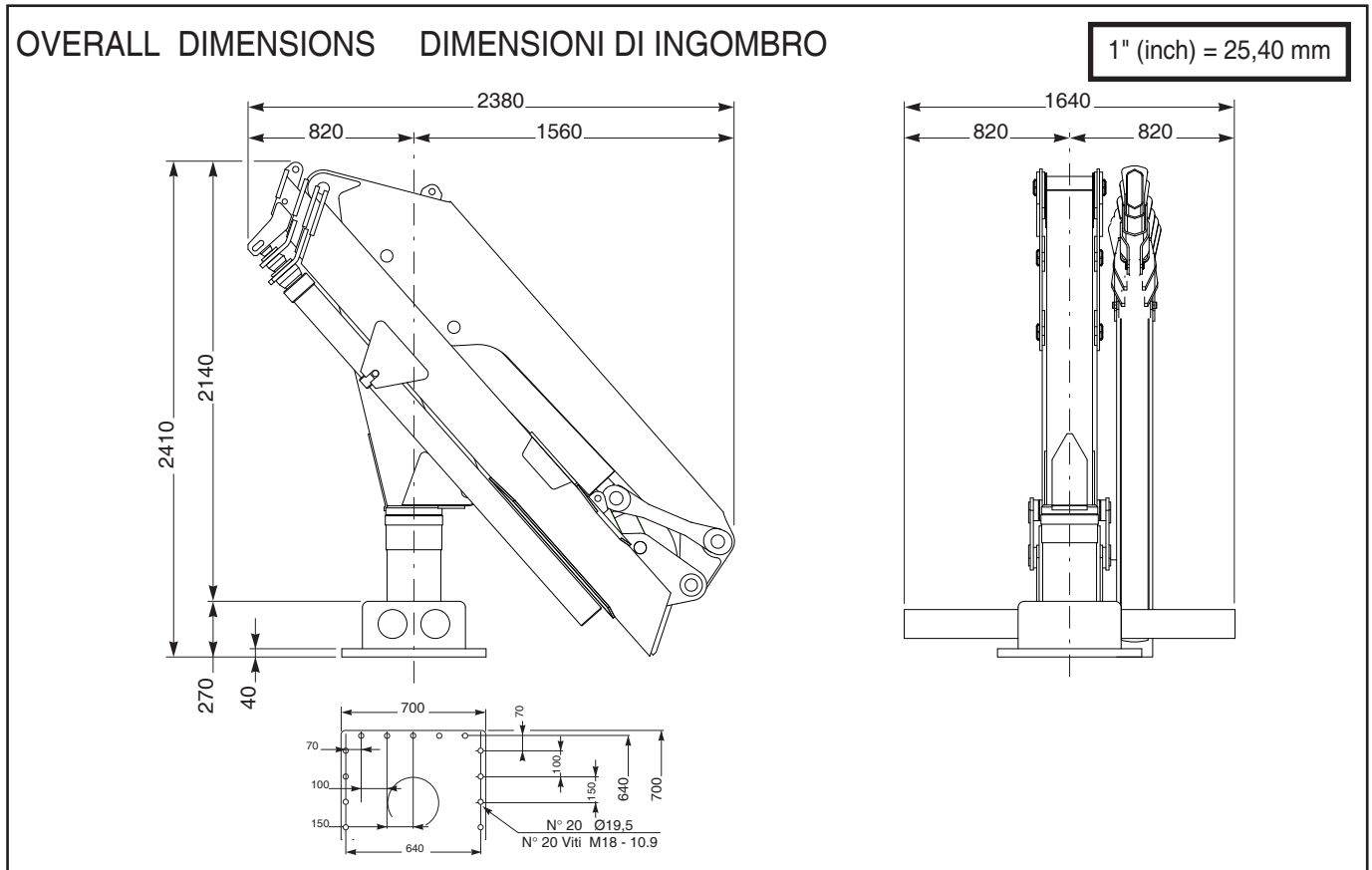


SPECIFICATIONS SCHEMA TECNICA

HLM 16-3S



TECHNICAL DATA DATI TECNICI

<i>Hydraulic extensions</i>	Sfili idraulici	N°	3
<i>Net lifting moment</i>	Momento massimo	t·m	16
<i>Slewing torque</i>	Coppia di rotazione	kg·m	1360
<i>Slewing angle</i>	Angolo di rotazione	°	390
<i>Pump capacity</i>	Portata della pompa	l/min	40
<i>Max working pressure</i>	Pressione massima di esercizio	bar	250
<i>Empty weight of the crane</i>	Peso gru a vuoto	kg	2290
<i>Recommended amount of oil</i>	Quantità di olio consigliata	l	180
<i>Slewing speed</i>	Velocità di rotazione	rpm	1
<i>Main boom lifting time</i>	Tempo di sollevamento 1° braccio	sec	30
<i>Secondary boom articulation time</i>	Tempo di articolazione 2° braccio	sec	30
<i>Boom element extension time</i>	Tempo di estensione sfili braccio	sec	55

900 kg direct pull winch rope Ø8
Winch limit switch
Load limiting device
Size 4 electrohydraulic power pack (18,5 kW)
Control panel out of the crane
1st manual extension 930 kg @ 12,98 m (**)
2nd manual extension 700 kg @ 14,98 m (**)
(**) The use is not allowed for winching purposes

OPTIONALS A RICHIESTA

Argano da 900 kg in tiro diretto fune Ø8
Finecorsa argano
Limitatore di momento
Taglia 4 centralina elettroidraulica (18,5 kW)
Comandi distributore fuori macchina
1° prolunga meccanica 930 kg @ 12,98 m (**)
2° prolunga meccanica 700 kg @ 14,98 m (**)
(**) Uso non consentito per un sollevamento ad argano



Truck Loaders & Marine Cranes



WORKING DIAGRAM DIAGRAMMA DI LAVORO

HLM 16-3S

(ONLY FOR USE WITH HOOK - SEA STATE - 0 - OR HARBOUR CONDITION)

I dati contenuti in questa scheda sono puramente indicativi. • The technical data contained in this card are only indicative.

