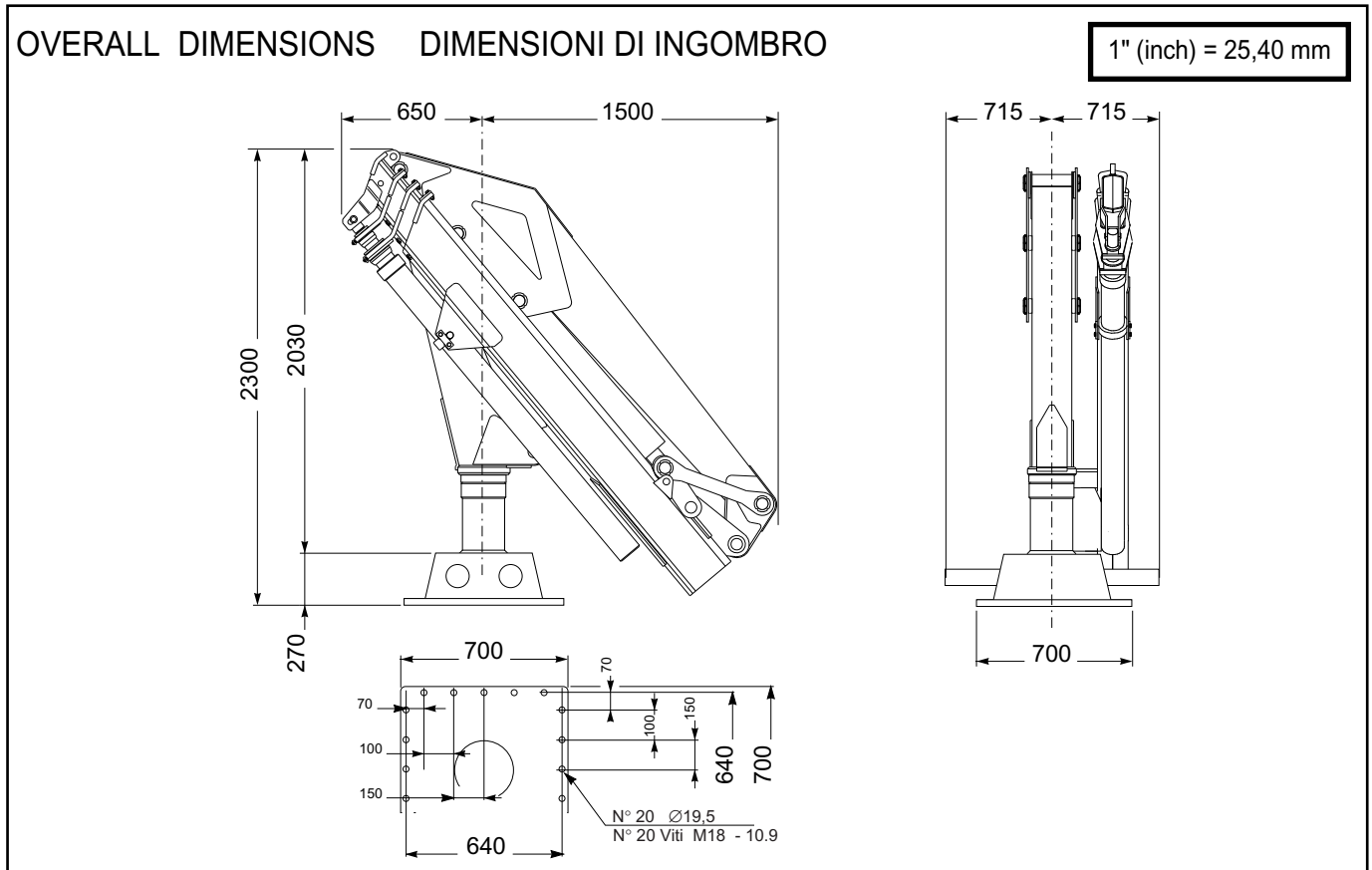


SPECIFICATIONS SCHEMA TECNICA

HLM 10-3S



TECHNICAL DATA DATI TECNICI

<i>Hydraulic extensions</i>	Sfili idraulici	N°	3
<i>Max torque</i>	Momento massimo	t·m	10
<i>Slewing torque</i>	Coppia di rotazione	kg·m	1300
<i>Slewing angle</i>	Angolo di rotazione	°	380
<i>Pump capacity</i>	Portata della pompa	lt/min	30
<i>Max working pressure</i>	Pressione massima di esercizio	bar	220
<i>Crane weight 'empty'</i>	Peso gru a vuoto	kg	1710
<i>Quantity of oil recommended</i>	Quantità di olio consigliata	lt	100
<i>Slewing speed</i>	Velocità di rotazione	rpm	1,2
<i>Main boom lifting time</i>	Tempo di sollevamento 1° braccio	sec	19
<i>Secondary boom articulation time</i>	Tempo di articolazione 2° braccio	sec	20
<i>Boom element extension time</i>	Tempo di estensione sfili braccio	sec	55

OPTIONALS A RICHIESTA

<i>1 ton direct pull winch rope Ø8</i>	Verricello da 1 ton. in tiro diretto fune Ø8
<i>Sheave block with Ø180 pulley</i>	Bozzello con puleggia Ø180
<i>Winch limit switch</i>	Fine corsa verricello
<i>Load limiting device</i>	Limitatore di momento
<i>Size 3 electrohydraulic power pack (HP20)</i>	Taglia 3 centralina elettroidraulica (HP20)
<i>Off-machine distributor controls</i>	Comandi distributore fuori macchina
<i>1st manual extension 0,60 ton @ 12,35 m</i>	1° prolunga meccanica 0,60 ton @ 12,35 m
<i>2nd manual extension 0,43 ton @ 14,38 m</i>	2° prolunga meccanica 0,43 ton @ 14,38 m



Truck Loaders & Marine Cranes



**WORKING DIAGRAM
DIAGRAMMA DI LAVORO**

HLM 10-3S

(ONLY FOR USE WITH HOOK - SEA STATE - 0 - OR HARBOUR CONDITION)

I dati contenuti in questa scheda sono puramente indicativi. • The technical data contained in this card are only indicative.

