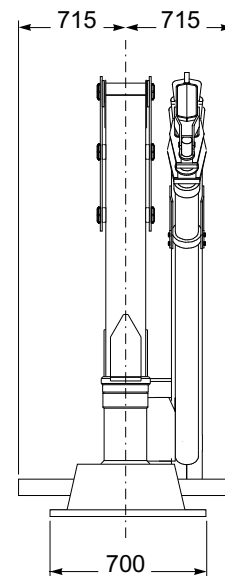
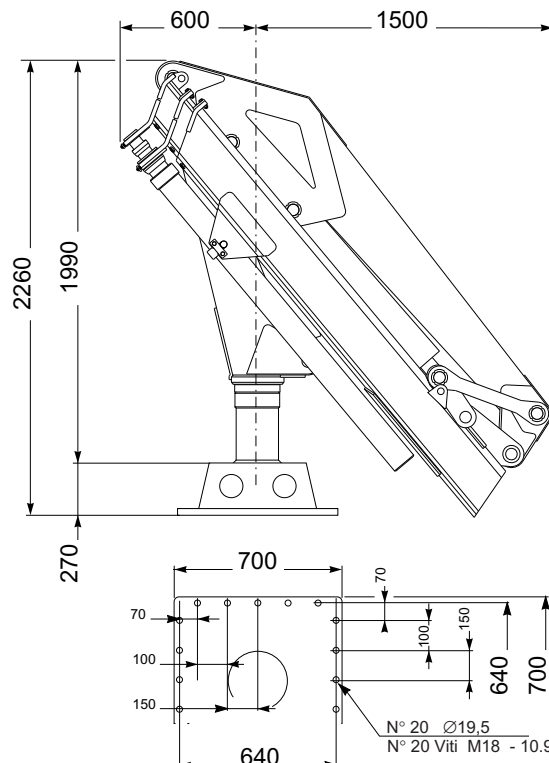


SPECIFICATIONS SCHEMA TECNICA

HLM 10-2S

OVERALL DIMENSIONS DIMENSIONI DI INGOMBRO

1" (inch) = 25,40 mm



TECHNICAL DATA DATI TECNICI

| | | | |
|---|-----------------------------------|--------|------|
| <i>Hydraulic extensions</i> | Sfili idraulici | N° | 2 |
| <i>Max torque</i> | Momento massimo | t-m | 10 |
| <i>Slewing torque</i> | Coppia di rotazione | kg·m | 1300 |
| <i>Slewing angle</i> | Angolo di rotazione | ° | 380 |
| <i>Pump capacity</i> | Portata della pompa | lt/min | 30 |
| <i>Max working pressure</i> | Pressione massima di esercizio | bar | 220 |
| <i>Crane weight 'empty'</i> | Peso gru a vuoto | kg | 1650 |
| <i>Quantity of oil recommended</i> | Quantità di olio consigliata | lt | 100 |
| <i>Slewing speed</i> | Velocità di rotazione | rpm | 1,2 |
| <i>Main boom lifting time</i> | Tempo di sollevamento 1° braccio | sec | 19 |
| <i>Secondary boom articulation time</i> | Tempo di articolazione 2° braccio | sec | 20 |
| <i>Boom element extension time</i> | Tempo di estensione sfili braccio | sec | 48 |

OPTIONALS A RICHIESTA

| | |
|---|---|
| <i>1,5 ton direct pull winch rope Ø10</i> | Verricello da 1,5 ton. in tiro diretto fune Ø10 |
| <i>Sheave block with Ø200 pulley</i> | Bozzello con puleggia Ø200 |
| <i>Winch limit switch</i> | Fine corsa verricello |
| <i>Load limiting device</i> | Limitatore di momento |
| <i>Size 3 electrohydraulic power pack (HP 20)</i> | Taglia 3 centralina elettroidraulica (HP 20) |
| <i>Control panel out of the crane</i> | Comandi distributore fuori macchina |
| <i>1st manual extension 0,80 ton @ 10,34 m</i> | 1° prolunga meccanica 0,80 ton @ 10,34 m |
| <i>2nd manual extension 0,60 ton @ 12,24 m</i> | 2° prolunga meccanica 0,60 ton @ 12,24 m |



Truck Loaders & Marine Cranes



**WORKING DIAGRAM
DIAGRAMMA DI LAVORO**

HLM 10-2S

(ONLY FOR USE WITH HOOK - SEA STATE - 0 - OR HARBOUR CONDITION)

I dati contenuti in questa scheda sono puramente indicativi. • The technical data contained in this card are only indicative.

