

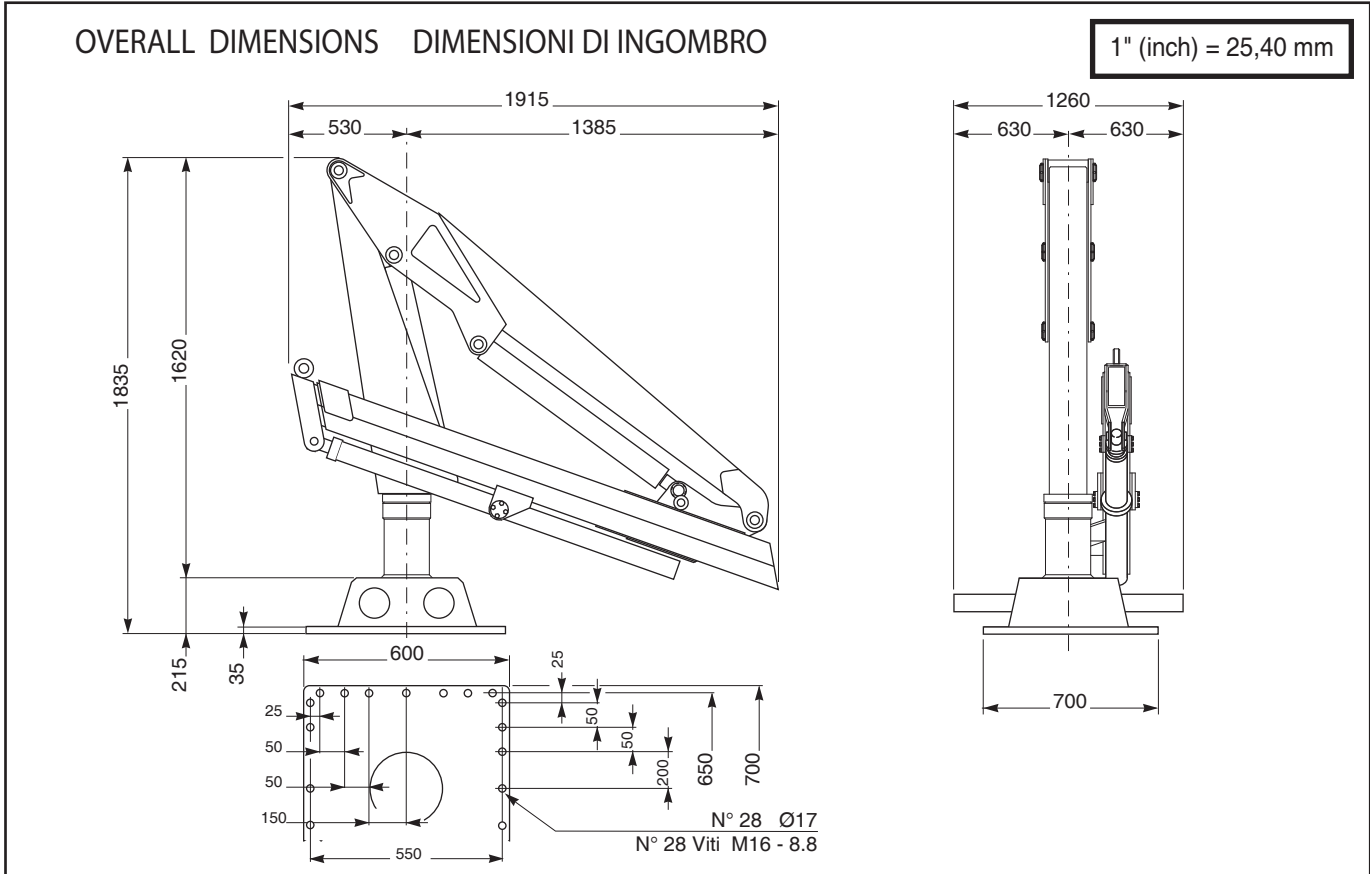


Custom Built Marine & Offshore Cranes



# SPECIFICATIONS SCHEMA TECNICA

# HLM 3-1S



TECHNICAL DATA	DATI TECNICI		
Hydraulic extensions	Sfili idraulici	N°	1
Net lifting moment	Momento di sollevamento netto	t·m	3,5
Slewing torque	Coppia di rotazione	kg·m	800
Slewing angle	Angolo di rotazione	°	360
Pump capacity	Portata della pompa	l/min	20
Max working pressure	Pressione massima di esercizio	bar	190
Empty weight of the crane	Peso gru a vuoto	kg	720
Recommended amount of oil	Quantità di olio consigliata	l	75
Slewing speed	Velocità di rotazione	rpm	1,2
Main boom lifting time	Tempo di sollevamento 1° braccio	sec	20
Secondary boom articulation time	Tempo di articolazione 2° braccio	sec	20
Boom element extension time	Tempo di estensione sfili braccio	sec	20

	OPTIONALS	A RICHIESTA
600 kg direct pull winch rope Ø7	Argano da 600 kg in tiro diretto fune Ø7	
Winch limit switch	Fincorsa argano	
Load limiting device	Limitatore di momento	
Size 2 electrohydraulic power pack (7,5 kW)	Taglia 2 centralina elettroidraulica (7,5 kW)	
Control panel out of the crane	Comandi distributore fuori macchina	



Custom Built Marine & Offshore Cranes



**WORKING DIAGRAM  
DIAGRAMMA DI LAVORO**

**HLM 3-1S**

**(ONLY FOR USE WITH HOOK - SEA STATE - 0 - OR HARBOUR CONDITION)**

I dati contenuti in questa scheda sono puramente indicativi. • The technical data contained in this card are only indicative.

